



PVS 變量型柱塞泵

A

1

PVS型可變排量柱塞泵

PVS 變量型柱塞泵



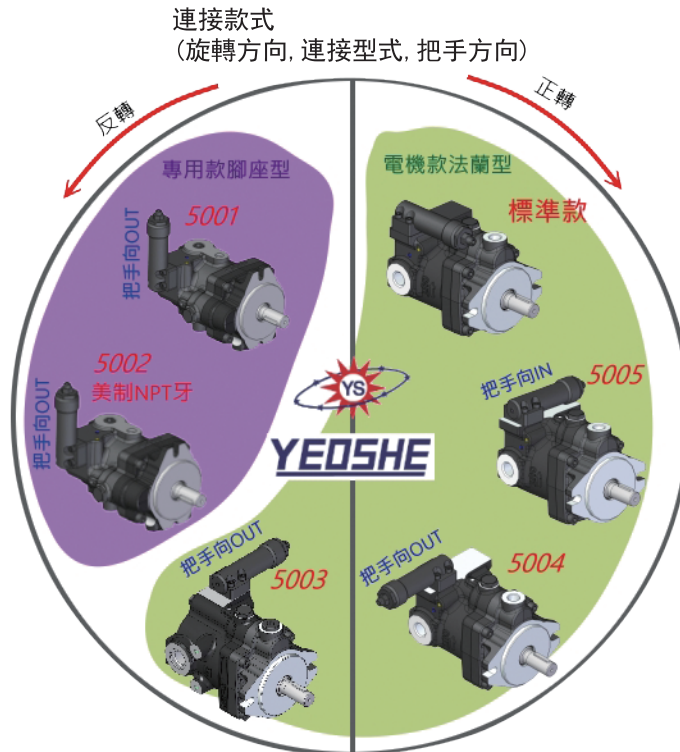
1. 斜盤式可變排量柱塞泵附安全閥，可達到安全、高效節能的效果。
2. 多種調壓手柄方向，可隨設備空間選擇您所需要的配置。
3. 腳座型可直接固定於設備板金，適用一般電機使用連軸器連結。
4. 法蘭型可直接鎖在電機(直結式)，更能縮減空間。

適用機種: 鍛壓機械、成形機、噴塗機和大型工作機械等。

特性規格表

型式	排出量 cm ³ /rev	無負載時排放量 l/min				壓力調整範圍 Mpa(kgf/cm ²)	允許的 壓力峰值 Mpa(kgf/cm ²)	旋轉速度 min ⁻¹		重量 KG
		1000 min ⁻¹	1200 min ⁻¹	1500 min ⁻¹	1800 min ⁻¹			最小	最大	
PVS04	4.0	4.0	4.8	6.0	7.2	2~03.5 (20.4~35.7) 2~07 (20.4~71.4) 3~14 (30.6~143) 3~21 (30.6~214) 3~24.5(30.6~250)	25(255)	500	2000	7.7
PVS08	8.0	8.0	9.6	12.0	14.4					
PVS10	10	10	12	15.0	18					

PVS系列
8,10,CC



連接款式
(旋轉方向, 連接型式, 把手方向)

(詳細請參閱外觀尺寸圖)

備貨6款 可快速供貨

常用備貨規格表

項目	選型	旋轉方向	連接方式	牙型	把手方向
1	PVS08A4L-CGN10NLN-5001 (10) (K)	L反轉	L腳座型(專用款)	10PT	向OUT
2	PVS08A4L-CGN10NLN-5002 (10) (K)		L腳座型(專用款)	50NPT	向OUT
3	PVS08A4L-CGN10NLN-5003 (10) (K)		F法蘭型(普通款)	10PT	向OUT
4	PVS08A4L-CGN10NLN (10) (K)	R正轉	F法蘭型(普通款)	10PT	向前
5	PVS08A4L-CGN10NLN-5004 (10) (K)				向OUT
6	PVS08A4L-CGN10NLN-5005 (10) (K)				向IN

此規格表內之產品，有備貨可快速交貨。其他選型無備貨。
詳細尺寸請參閱說明圖片及外觀尺寸圖



外型尺寸

A

3

PVS 變數型柱塞泵

PVS	08	A	3	R	-	B	K	N	10	N	F	N	-	1001
1	2	3	4	5		6	7	8	9	10	11	12		13
系列	排量	控制型式	壓力調整範圍	旋轉方向		配管方向	軸心型式	電壓	配管方向	通軸	連接規格	油封		特殊代碼 (依客戶需求)

系列

1	高壓軸向變量柱塞泵	PVS
---	-----------	-----

排量(最大排量)

2	04CC	04	※
	08CC	08	※
	10CC	10	※
	16CC	16	-
	22CC	22	-
	35CC	35	-
	42CC	42	-

控制型式

無壓力控制		N	△
壓力補償控制		A	※
壓力補償+遠程控制		G	△
負載感應型控制	感應壓力	HL□	-
	A 低壓：7KG		
	B 中壓：14KG		
	C 高壓：21KG		
無段變速，外接油壓缸，流量可任意變化控制		B	-
兩段壓力，兩段流量控制		C	-
兩段壓力，兩段流量+遙控		CG	-
低壓卸載+壓力控制		D	-
低壓卸載+壓力控制+遙控		DG	-
電控兩段壓力控制		E	-
電控兩段壓力控制+遙控		EG	-
3 電控兩段壓力+兩段流量控制		F	-
電控兩段壓力+兩段流量控制+遙控		FG	-
遙控型調節器(含NG6介面)		GM	-
遙控型調節器+比例壓力		GJ	-
遙控型調節器+電控卸載		GR	-
遙控型調節器+電控兩段壓力		GB	-
遙控型調節器+電控卸載+兩段壓力		GC	-
負載感應型調節器+比例流量+溢流閥	感應壓力	HQ□	-
	A 低壓：7KG		
	B 中壓：14KG		
	C 高壓：21KG		
負載感應型調節器+比例壓力+比例流量	感應壓力	HK□	-
	A 低壓：7KG		
	B 中壓：14KG		
	C 高壓：21KG		

■ = 可供貨 - = 不可供貨 ※ = 標準品 △ = 客製化

PVS	08	A	3	R	-	B	K	N	10	N	F	N	-	1001
1	2	3	4	5		6	7	8	9	10	11	12		13
系列	排量	控制型式	壓力 調整範圍	旋轉方向		配管方向	軸心型式	電壓	配管方向	通軸	連接規格	油封		特殊代碼 (依客戶需求)

壓力調整範圍

4	無調節器(定量泵)(系統需加總壓保護)	N	△
	2~3.5Mpa(20.4~35.7kgf/cm ²)	0	※
	2~7Mpa(20.4~71.4kgf/cm ²)	1	※
	3~14Mpa(30.6~143kgf/cm ²)	2	※
	3~21Mpa(30.6~214kgf/cm ²)	3	※
	3~24.5Mpa(30.6~250kgf/cm ²)	4	※

旋轉方向

5	正轉(順時針方向) ↻	R	※
	反轉(逆時針方向) ↻	L	※

配管方向

6	泵浦兩側出油	A	※
	泵浦後方出油	B	△
	兩側出油、調壓手柄轉90度朝外(OOT)	C	△
	左右兩側出油、調壓手柄轉90度朝內(IN) 正轉朝左反轉朝右	D	△

軸心型式

7	平鍵15.875(5/8")	K	※
	平鍵19.05(3/4")	G	※
	花齒9齒	S	-

電壓

8	無電壓	N	※
	100V 50/60HZ	A	-
	110V 60HZ	B	-
	200V 50/60HZ	C	-
	220V 60HZ	D	-
	DC12V	E	-
	DC24V	F	-

配管牙型

9	PT(RC) (吸油PT1/2 出油PT1/2)	10	※
	PT(RC) (吸油PT3/4 出油PT1/2)	11	△
	BSPP(G) (吸油G1/2 出油G1/2)	40	△
	BSPP(G) (吸油G3/4 出油G1/2)	41	△
	NPT	50	△
	SAE (ISO 11926-1)	60	△

■ = 可供貨 - = 不可供貨 ※ = 標準品 △ = 客製化



外型尺寸

A

3

PVS 變數型柱塞泵

PVS	08	A	3	R	-	B	K	N	10	N	F	N	-	1001
1	2	3	4	5		6	7	8	9	10	11	12		13
系列	排量	控制型式	壓力 調整範圍	旋轉方向		配管方向	軸心型式	電壓	配管方向	通軸	連接規格	油封		特殊代碼 (依客戶需求)

通軸

10	單泵	N	※
	SAE AA 50.8mm	C	-
	SAE A 82.55mm	D	-
	SAE B 101.6mm	E	-
	SAE C 127mm	F	-
	Metric 63mm	I	-
	Metric 80mm	J	-
	Metric 100mm	K	-
	Metric 125mm	L	-

連接規格

11	法蘭型	F	※
	腳座型	L	-

油封

12	NBR	N	※
	VITON	V	△

特殊代碼

13	無記號	N	※
	專用款(腳座型) PT牙 側進(PT1/2)後出(SAE-6)	5001	※
	專用款(腳座型) NPT牙 側進(NPT1/2)後出(SAE-6)	5002	※
	法蘭型(反轉電機型普通款)PT牙 側進(PT1/2)後出(SAE-6)	5003	※

■ = 可供貨 - = 不可供貨 ※ = 標準品 △ = 客製化

外型尺寸(標準型A款)

A

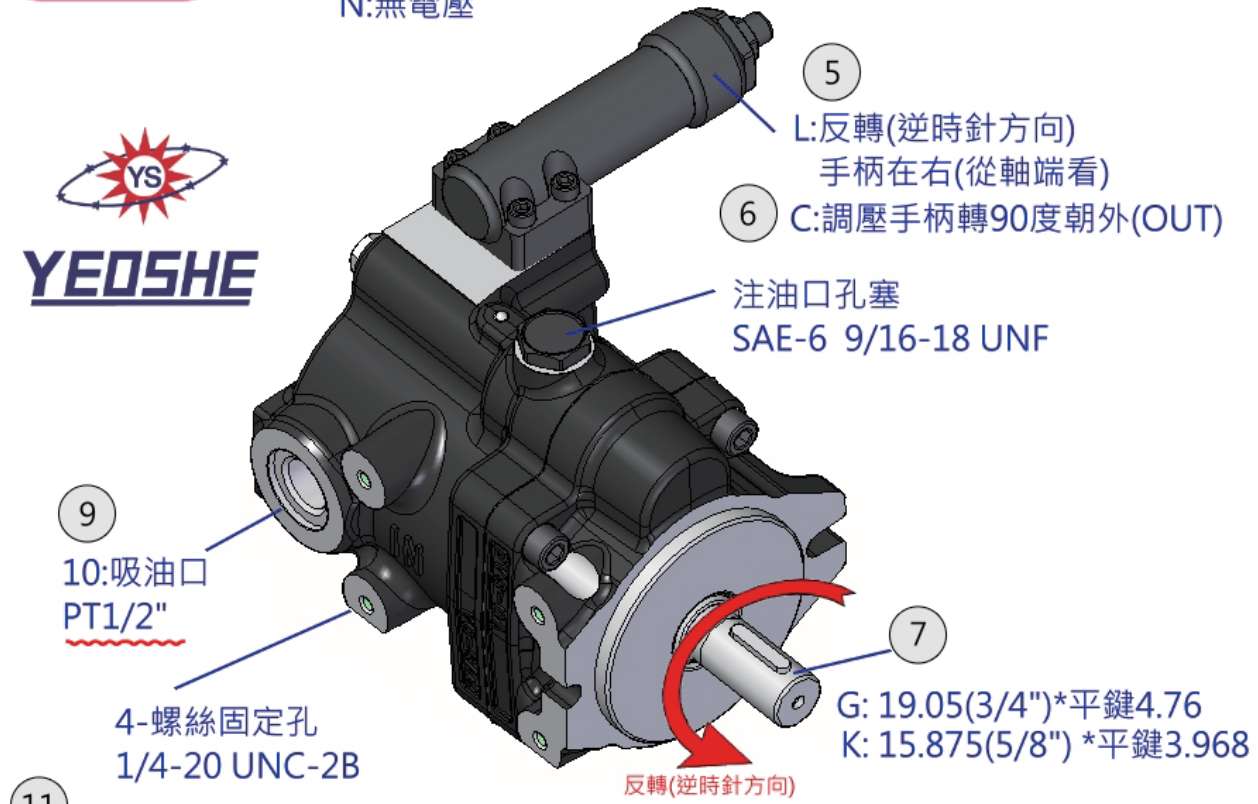
4

PVS 變數型柱塞泵

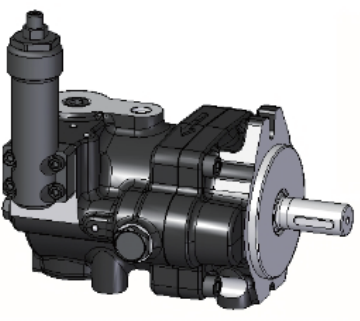
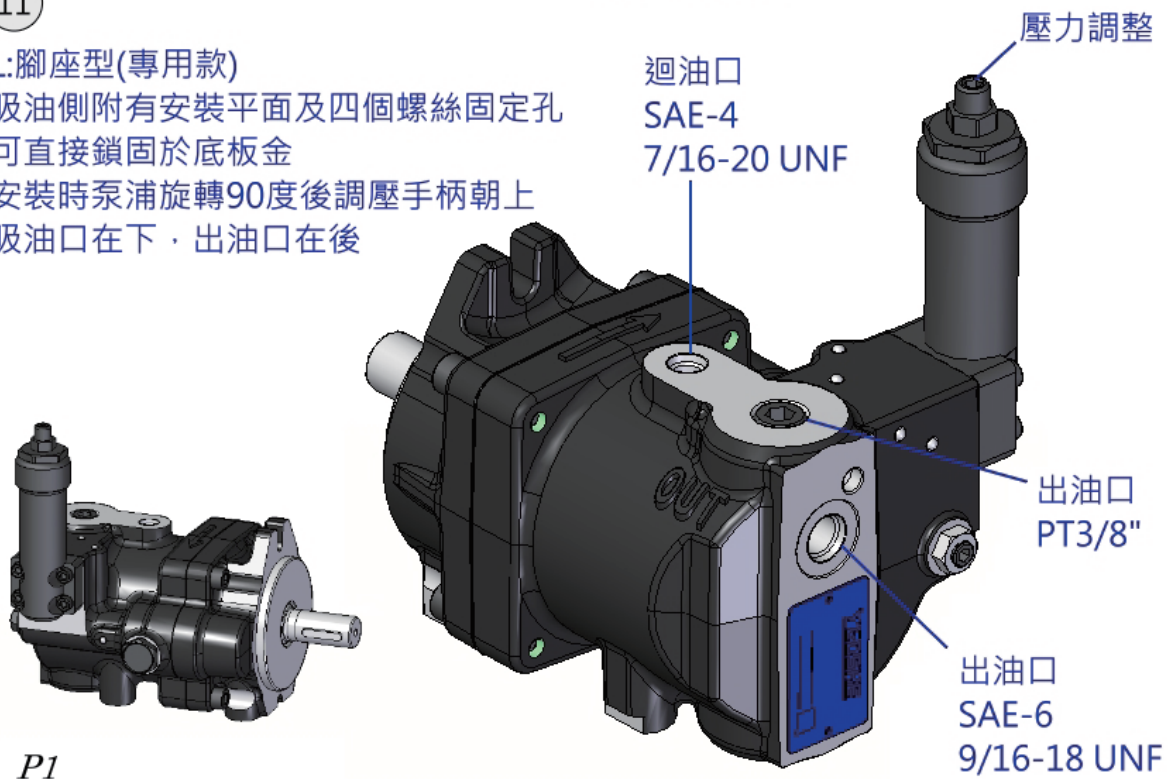
1	2	3	4	5	6	7	8	9	10	11	12	13
PVS08A4L-CGN10NLN-5001												
系列	排量	控制	壓力	旋轉	配管	軸心	電壓	配管	通油	連接	油封	特殊代碼
	10				K							

標準品(有備貨, 交期短)

A 量大



11 L:腳座型(專用款)
吸油側附有安裝平面及四個螺絲固定孔
可直接鎖固於底板金
安裝時泵浦旋轉90度後調壓手柄朝上
吸油口在下·出油口在後



P1

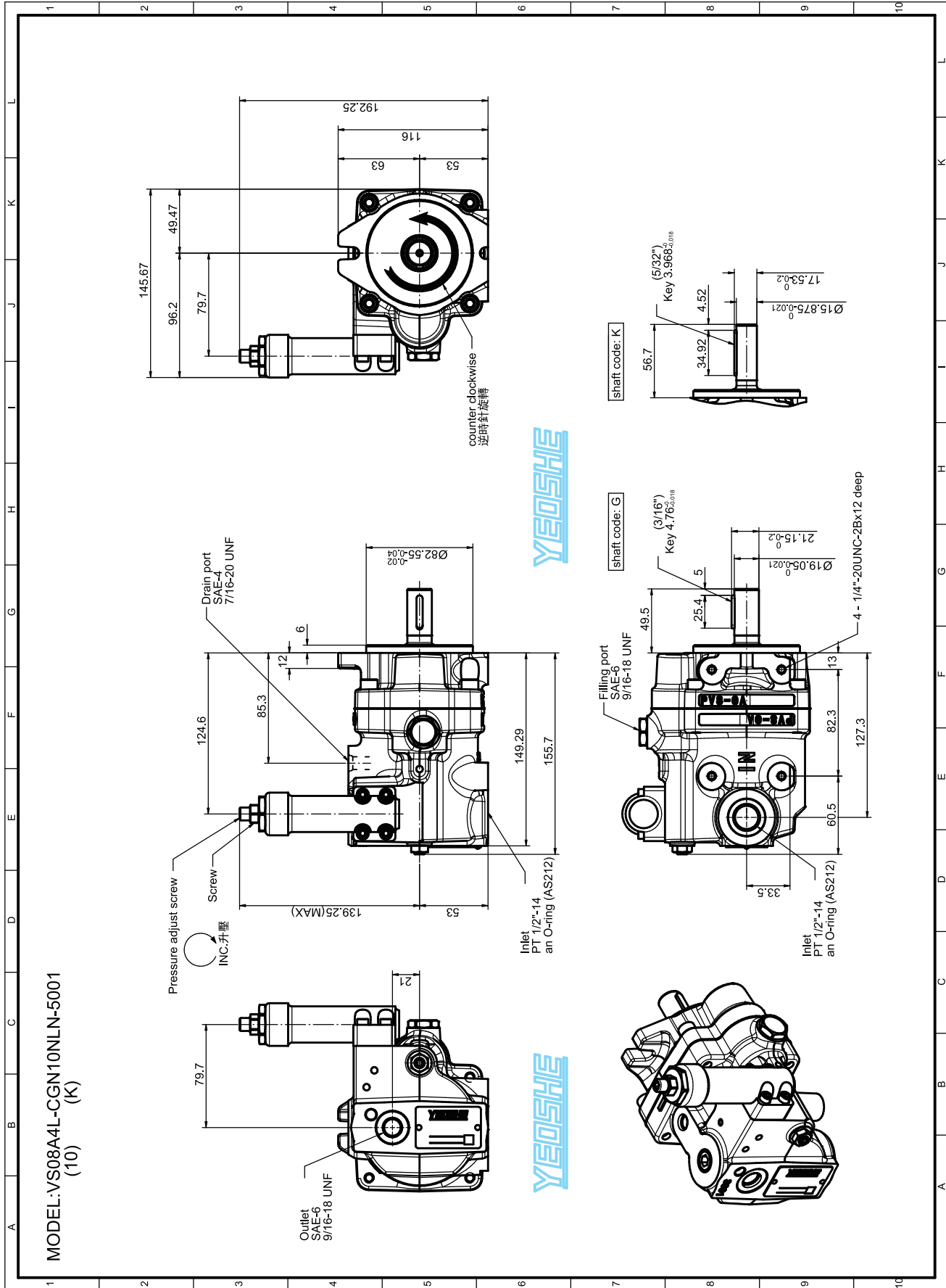


外型尺寸(標準型A款)

A

3

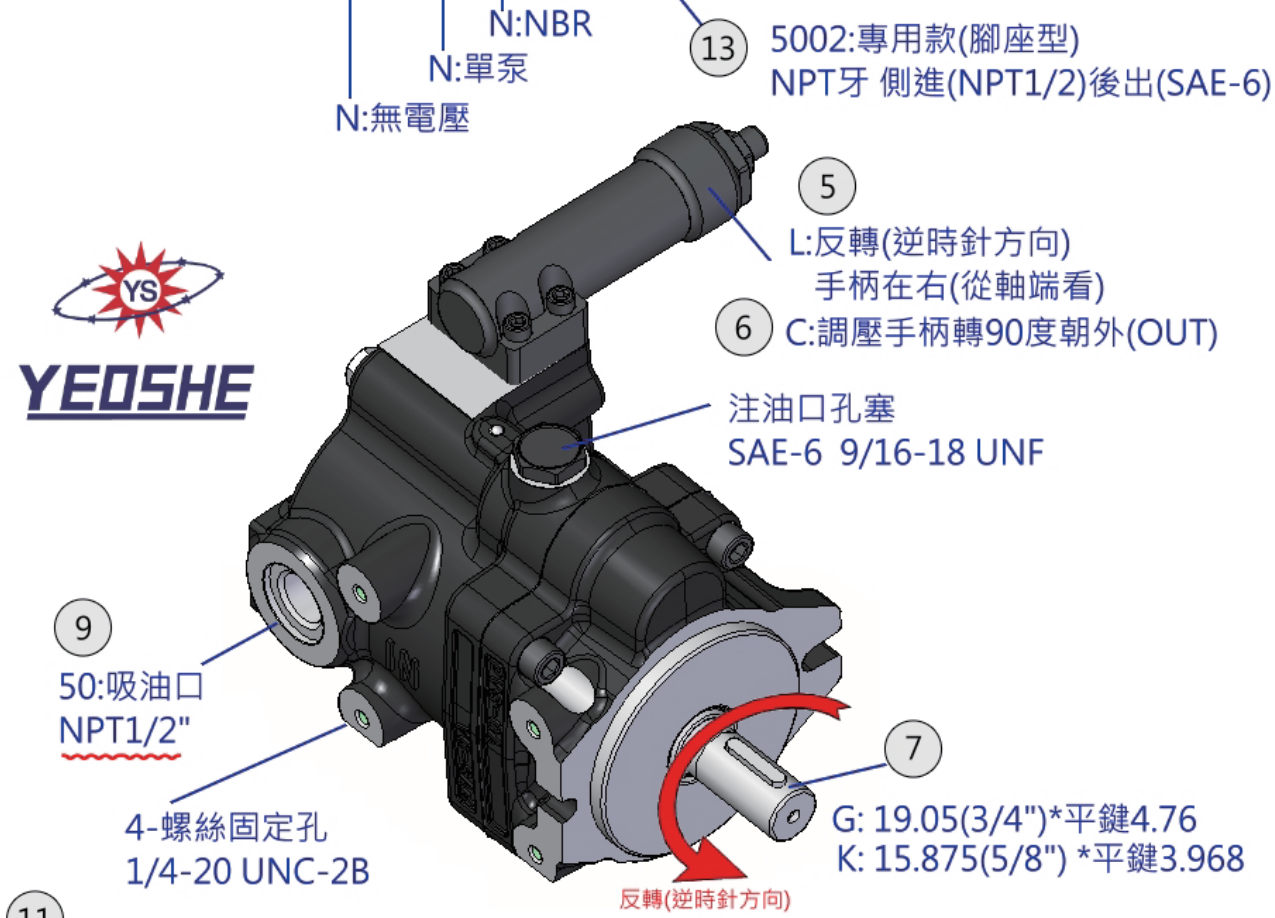
PVS 變數型柱塞泵



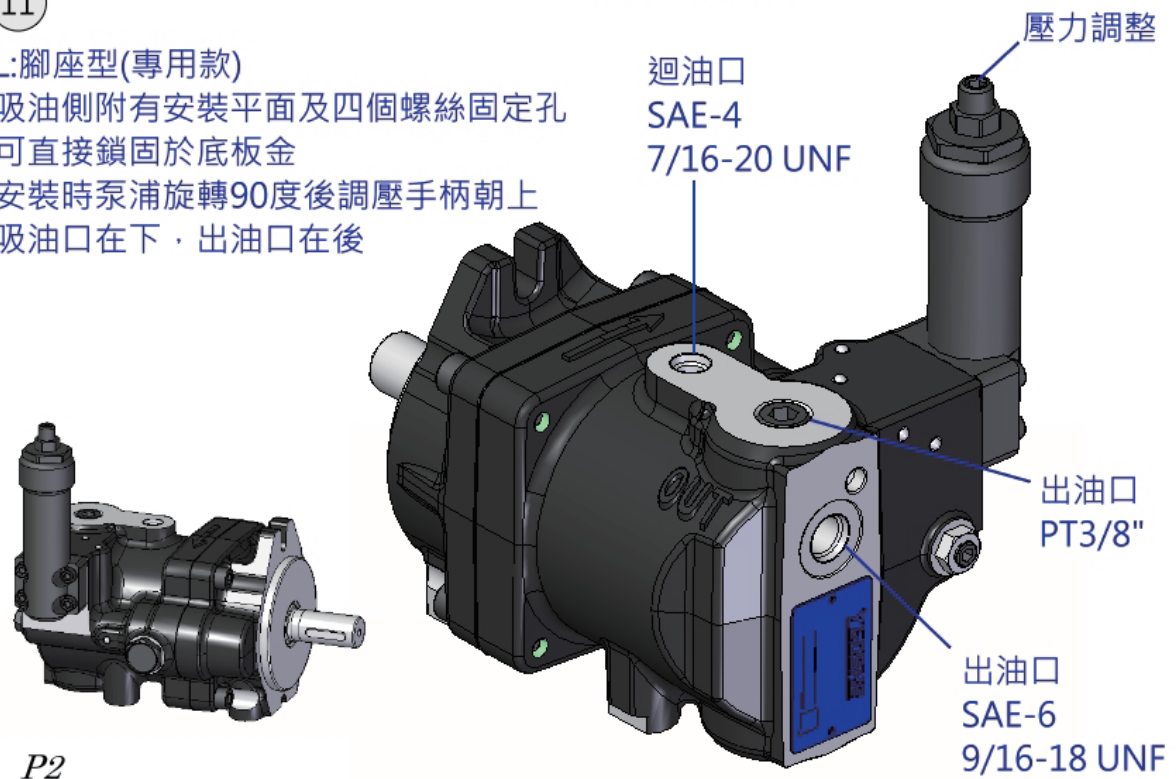
外型尺寸(反轉專用款美國NPT吸油口)

1	2	3	4	5	6	7	8	9	10	11	12	13
PVS08A4L-CGN50NLN-5002												
系列	排量	控制	壓力	旋轉	配管	軸心	電壓	配管牙型	通油	連接	油封	特殊代碼
	10					K						

反轉專用款美國NPT吸油口



11
L:腳座型(專用款)
吸油側附有安裝平面及四個螺絲固定孔
可直接鎖固於底板金
安裝時泵浦旋轉90度後調壓手柄朝上
吸油口在下·出油口在後



P2

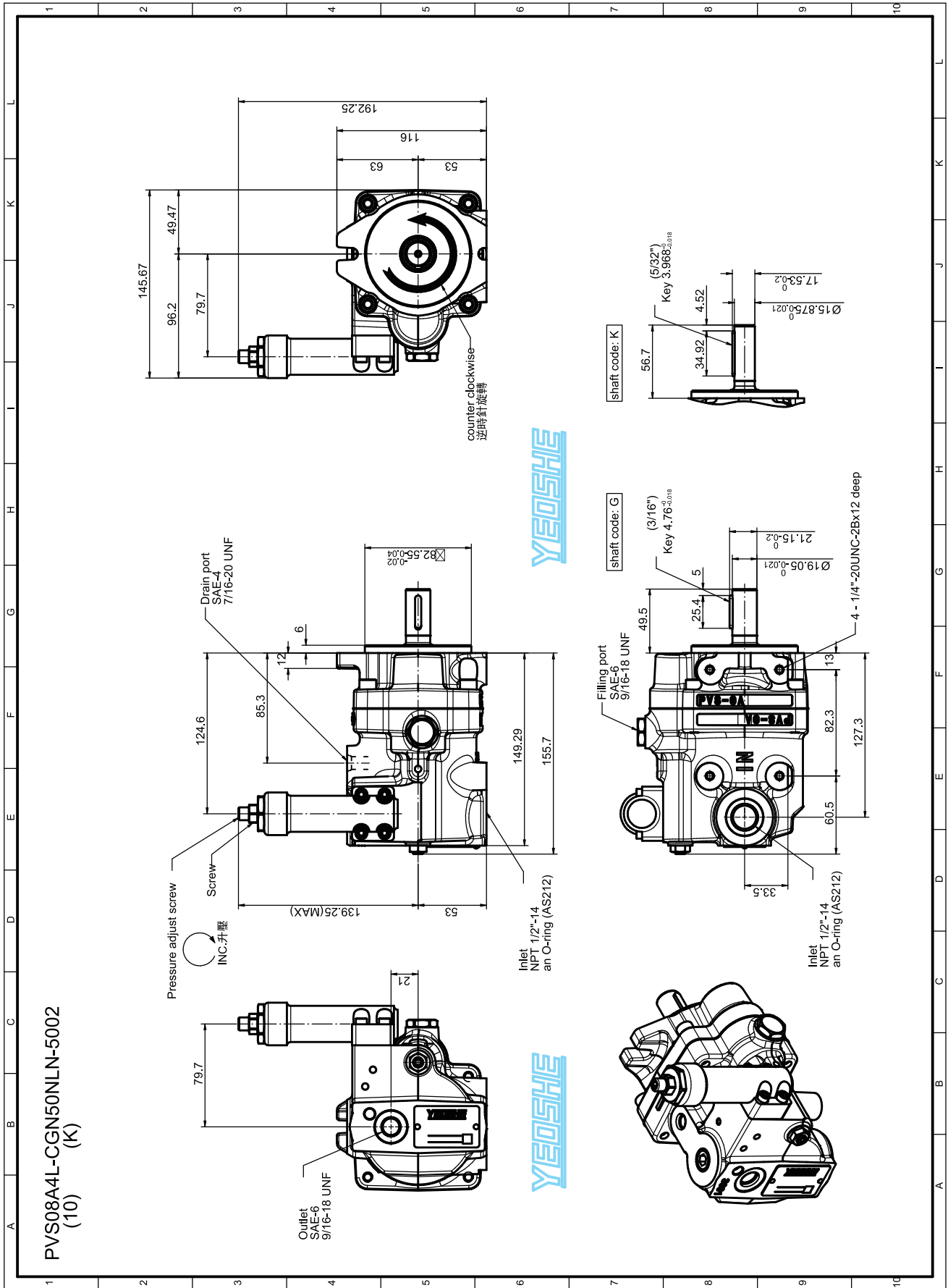


外型尺寸(反轉專用款美國NPT吸油口)

A

3

PVS 變數型柱塞泵



外型尺寸(反轉電機型)

1	2	3	4	5	6	7	8	9	10	11	12	13
PVS08A4L-CGN10NFN-5003												
系列	排量	控制	壓力	旋轉	配管	軸心	電壓	配管	通油	連接	油封	特殊代碼
	10				K							

反轉電機型



P3

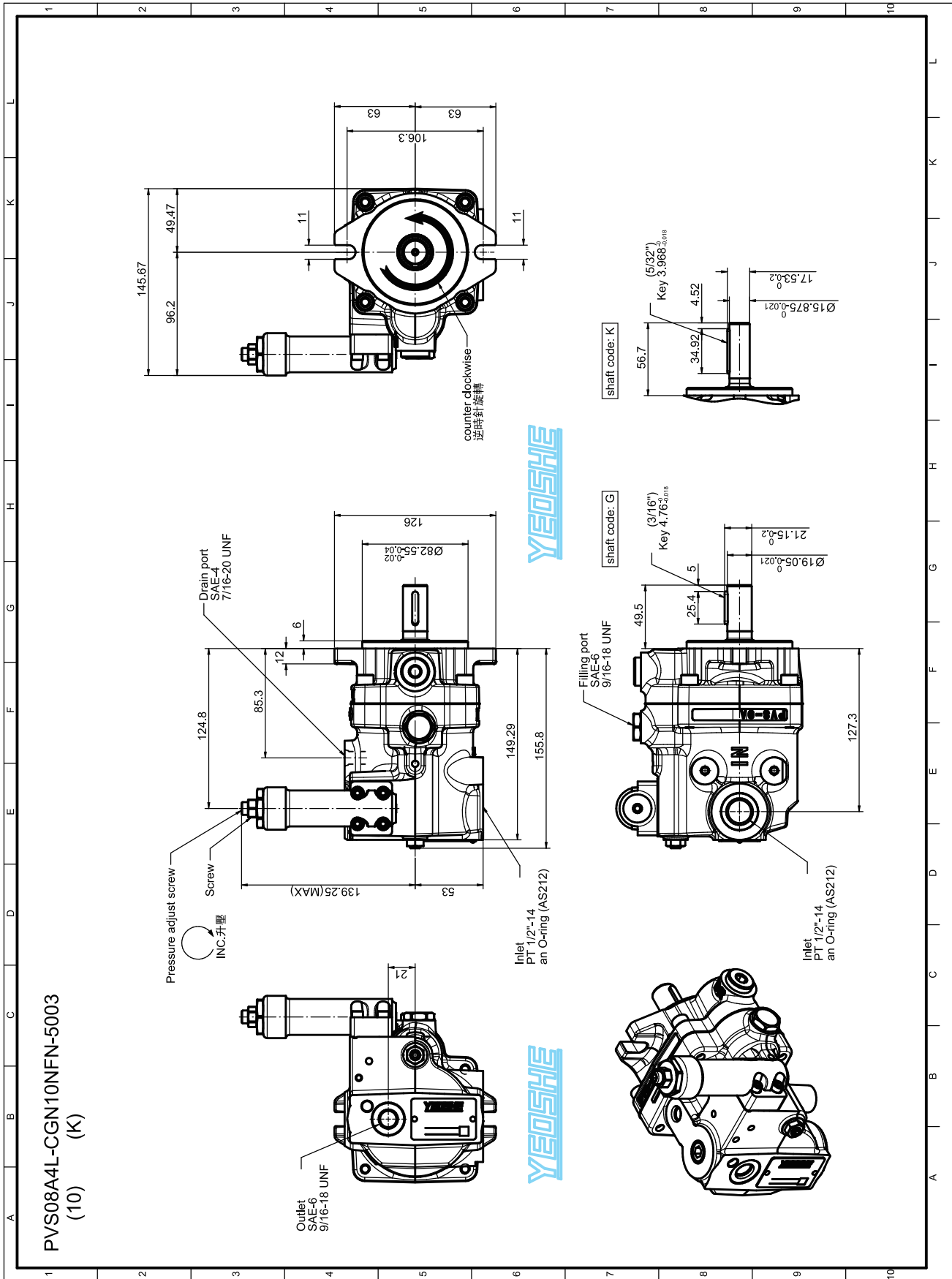


外型尺寸(反轉電機型)

A

3

PVS 變數型柱塞泵



外型尺寸(標準品B款)

1	2	3	4	5	6	7	8	9	10	11	12	13
PVS08A4R-AGN10NFN												
10				K								
系列	排量	控制	壓力	旋轉	配管	軸心	電壓	配管	通	連	油	特殊
								牙型	軸	接	封	代碼

標準品(有備貨, 交期短)

B 量大



N:無電壓
N:單泵
N:NBR

- 5 R:正轉(順時針方向)
手柄在左(從軸端看)
- 6 A:左右兩側出油
(調壓手柄朝前) 標準型

9
10:出油口
PT1/2"

壓力調整

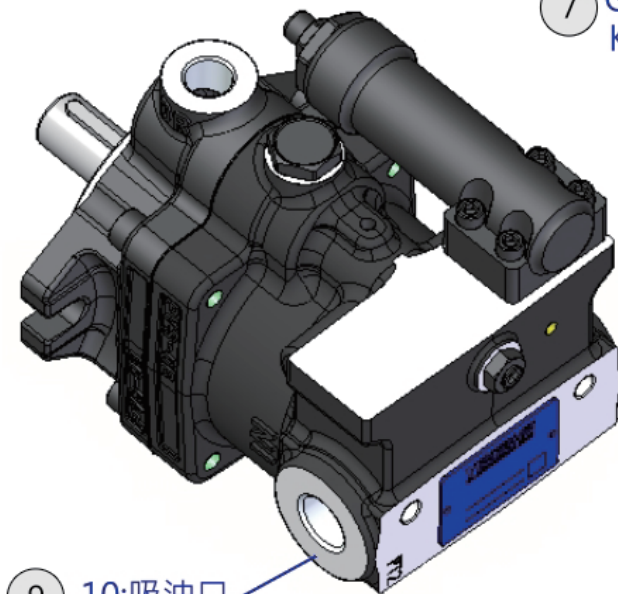
注油口孔塞
SAE-6 9/16-18 UNF

迴油口
G 3/8-19
(PT3/8")

11 F:法蘭型
(電機型普通款)

正轉(順時針方向)

7 G: 19.05(3/4")*平鍵4.76
K: 15.875(5/8") *平鍵3.968



9 10:吸油口
PT1/2"

P4

A
4

PVS 變數型柱塞泵

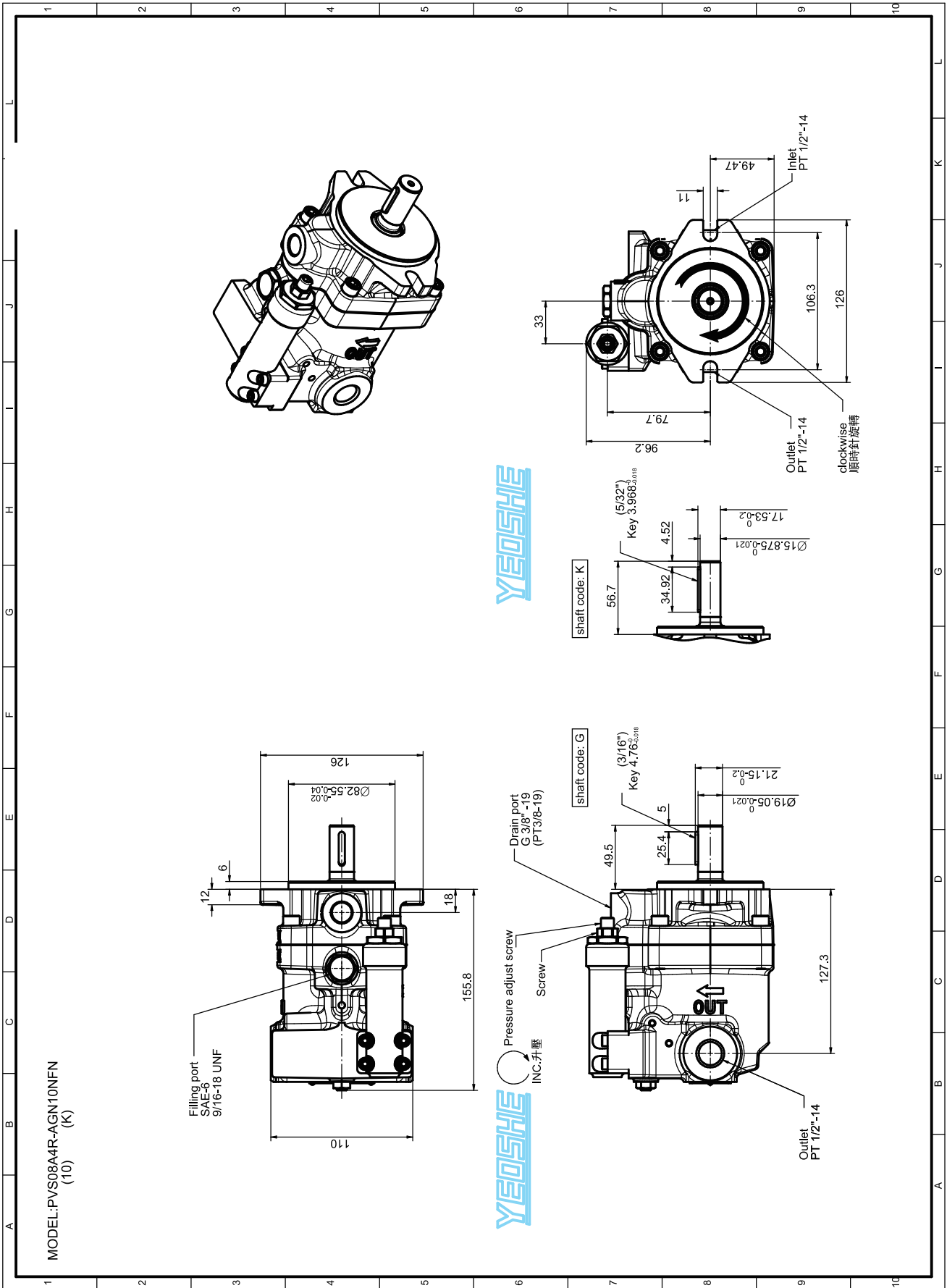


外型尺寸(標準品B款)

A

3

PVS 變數型柱塞泵



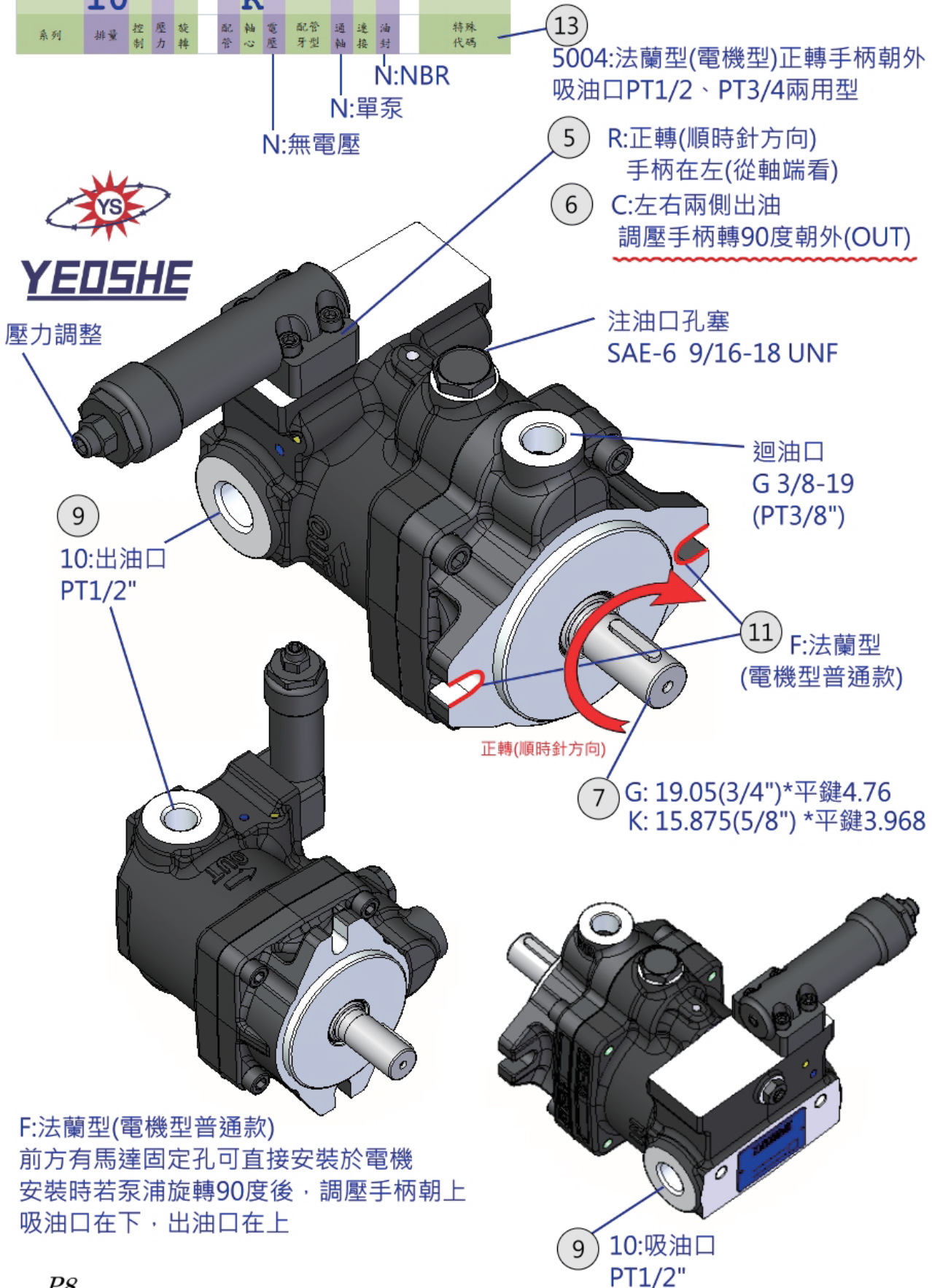
外型尺寸(正轉把手向OUT)

1	2	3	4	5	6	7	8	9	10	11	12	13
PVS08A4R-CGN10NFN-5004												
系列	排量	控制	壓力	旋轉	配管	軸心	電壓	配管	通油	油封	特殊代碼	
	10				K							

正轉把手向 OUT



壓力調整



F:法蘭型(電機型普通款)
前方有馬達固定孔可直接安裝於電機
安裝時若泵浦旋轉90度後，調壓手柄朝上
吸油口在下，出油口在上

P8

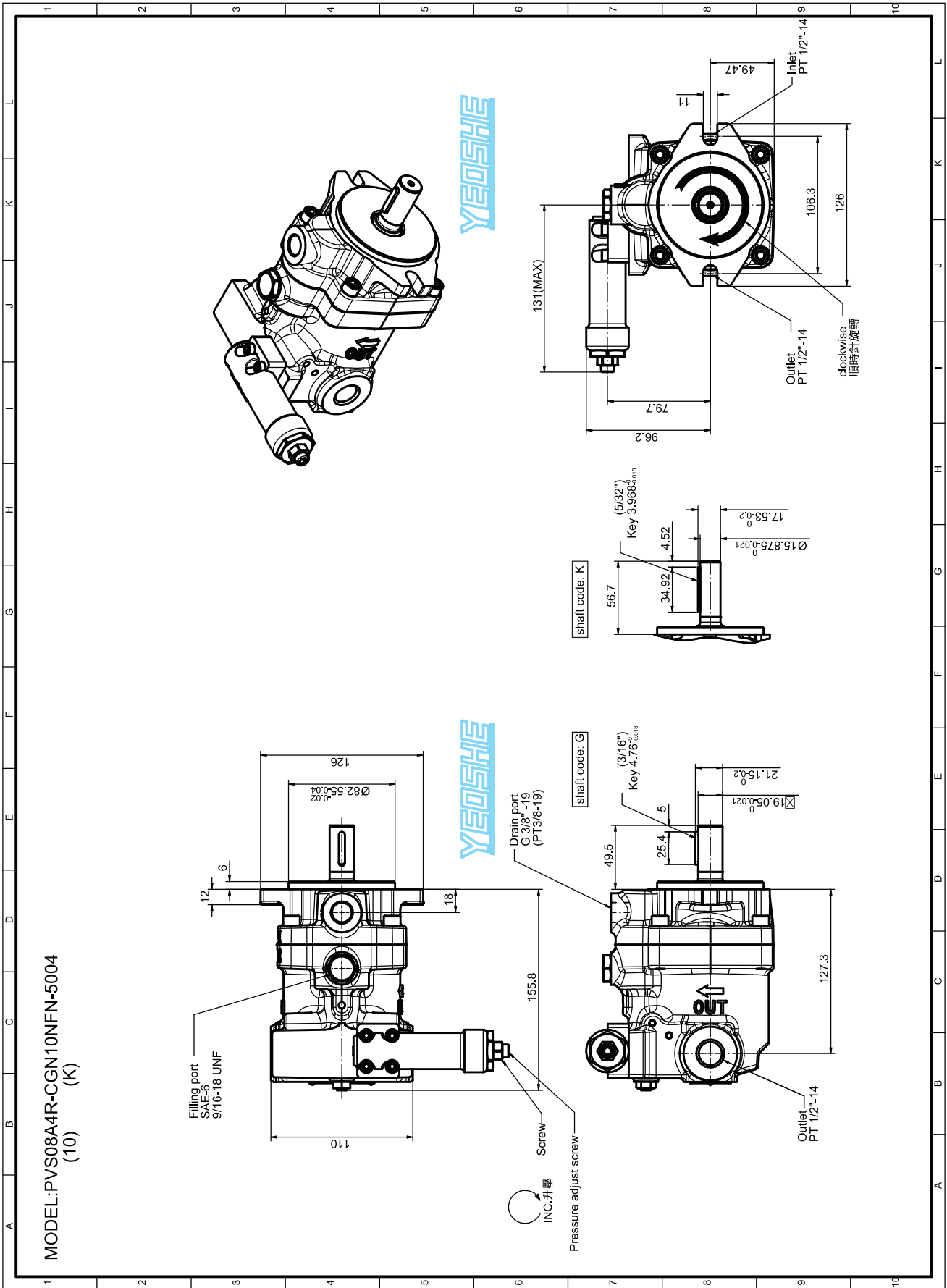


外型尺寸(正轉把手向OUT)

A

3

PVS 變數型柱塞泵

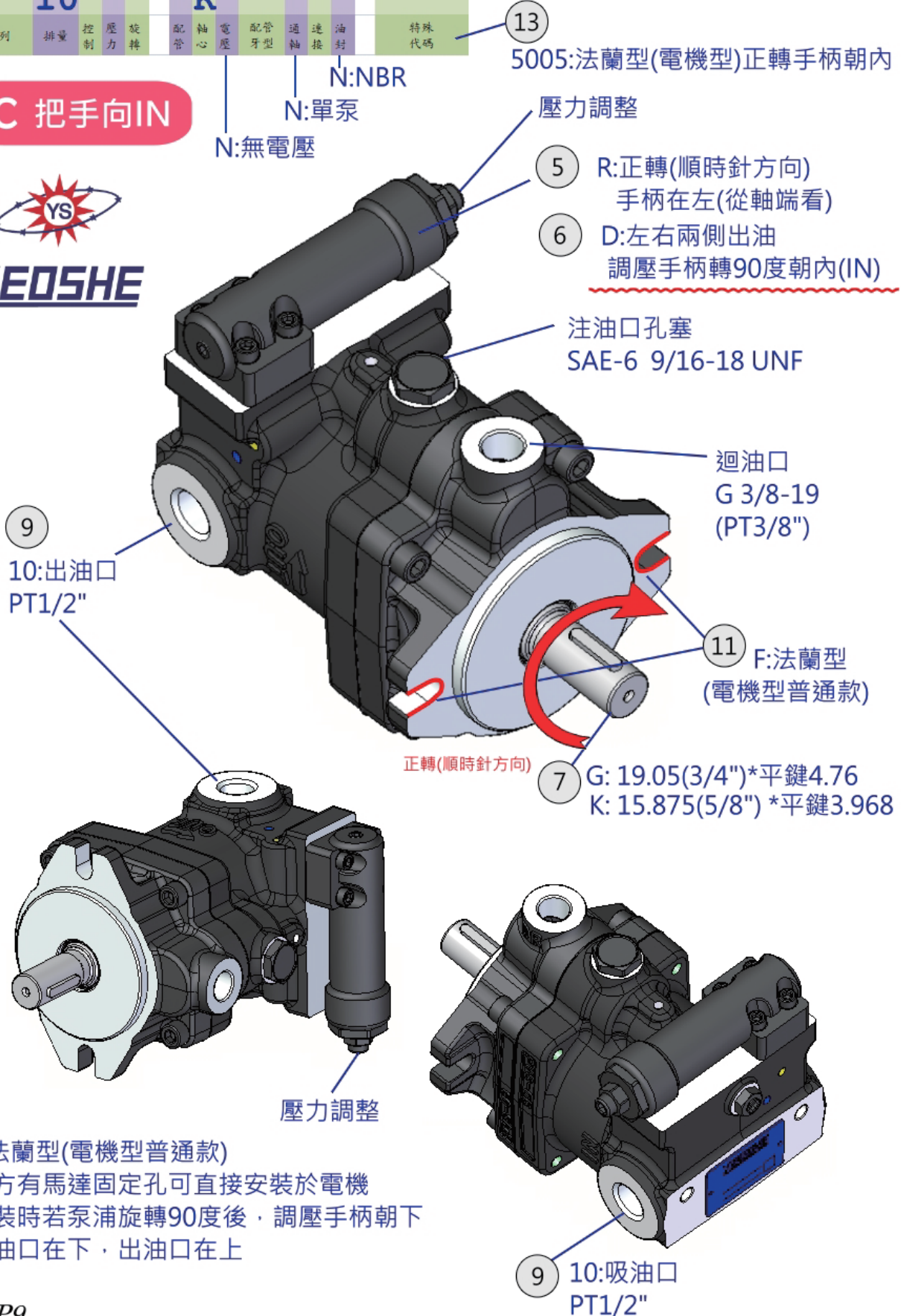


外型尺寸(正轉把手向IN)

1	2	3	4	5	6	7	8	9	10	11	12	13
PVS08A4R-DGN10NFN-5005												
系列	排量	控制	壓力	旋轉	配管	軸心	電壓	配管	通油	連接	油封	特殊
	10				K							代碼

正轉把手向 IN

C 把手向IN



F:法蘭型(電機型普通款)
前方有馬達固定孔可直接安裝於電機
安裝時若泵浦旋轉90度後，調壓手柄朝下
吸油口在下，出油口在上

P9



外型尺寸(正轉把手向IN)

A

3

PVS 變數型柱塞泵

